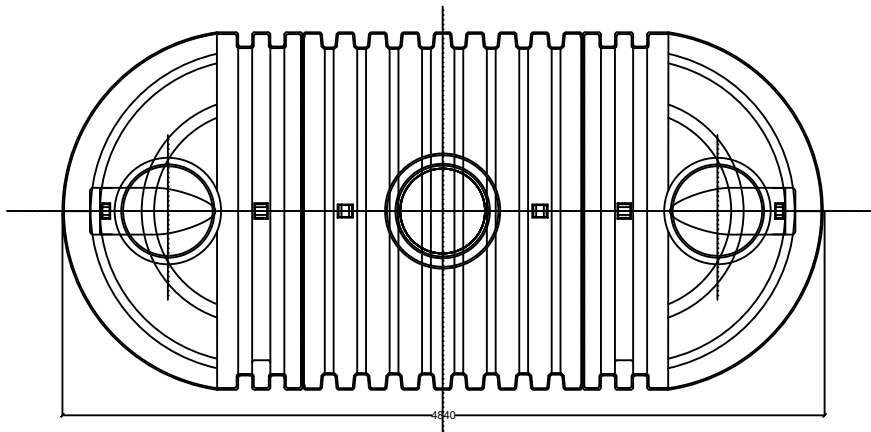
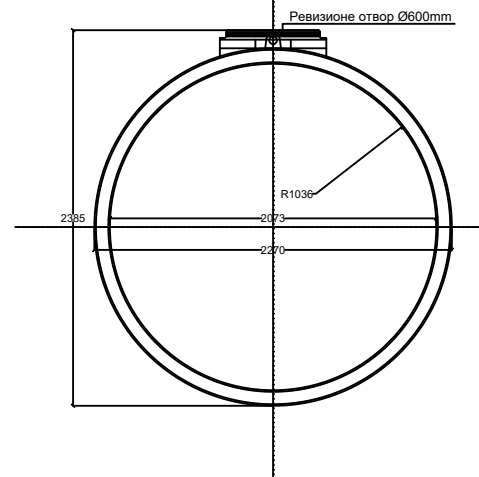


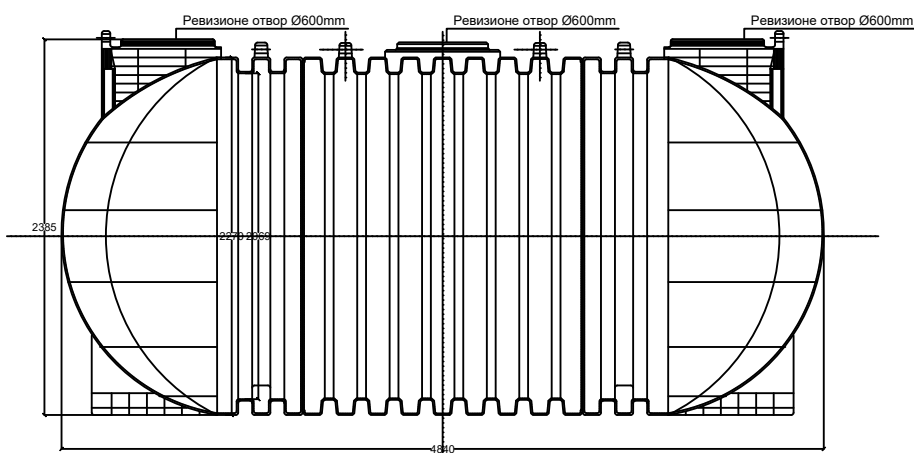
План



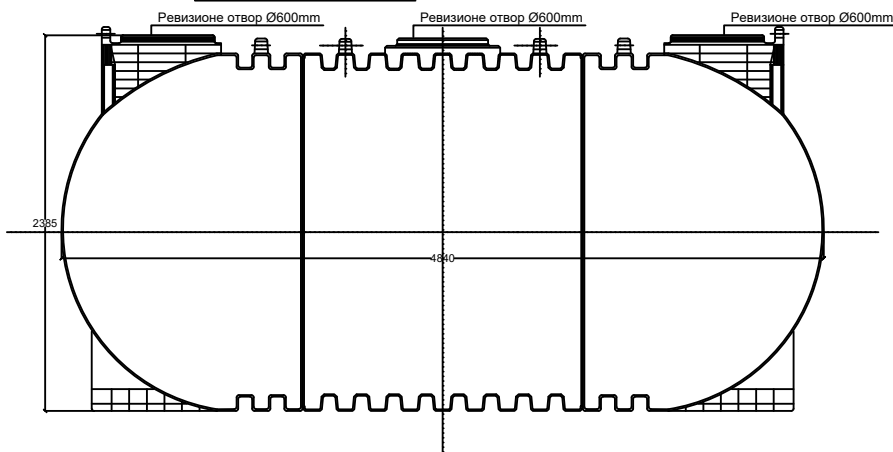
Напречен разрез  
през полусферата



Изглед



Надлъжен разрез



AQUA Q - 15				
височина mm	2400	диаметър mm	2300	дължина mm
тегло kg	560	брой ел.	3	материал
каталог	16000	LLDPE		

Забележка: Всички размери са в милиметри (mm)

	МАЩАБ: /scale/  1:50	ДАТА: /date/  04.2021г	ЧЕРТЕЖ: sheet type  Резервоар за питейно-битови/ противопожарни/отпадни или дъждовни води AQUA Q - 16
	М&J BULGARIA ltd М енд ДЖИ БЪЛГАРИЯ ЕООД гр.Пловдив ул.Киев No6 тел: +359877087522 website: www.mjbulgaria.com email: mjbulgaria@gmail.com	ЛИСТ: /sheet/  1/1	ИМЕ файл: /file name/  aqua q_16.dwg
Съставил: /designer/		РЕВИЗИЯ No/дата: /revision num;/date/  00/00.00	ИНВЕНТАРЕН No /archive num./  000