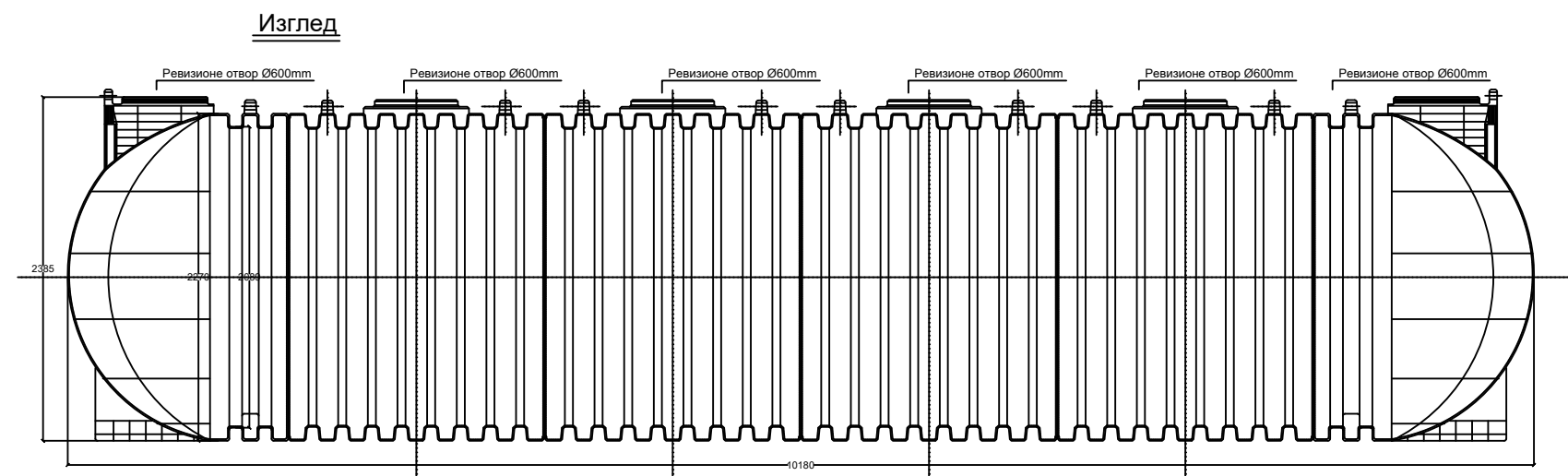
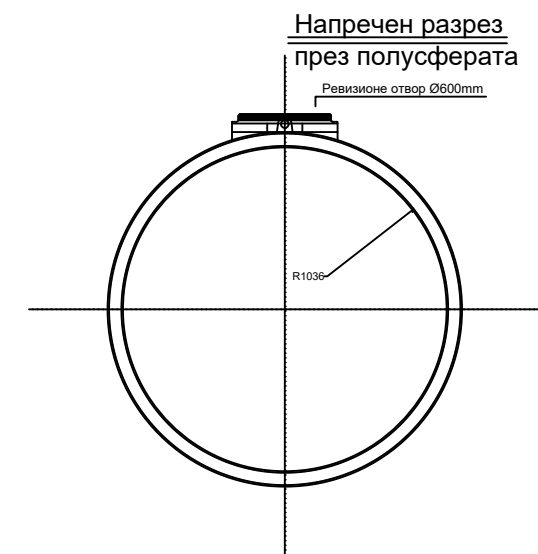


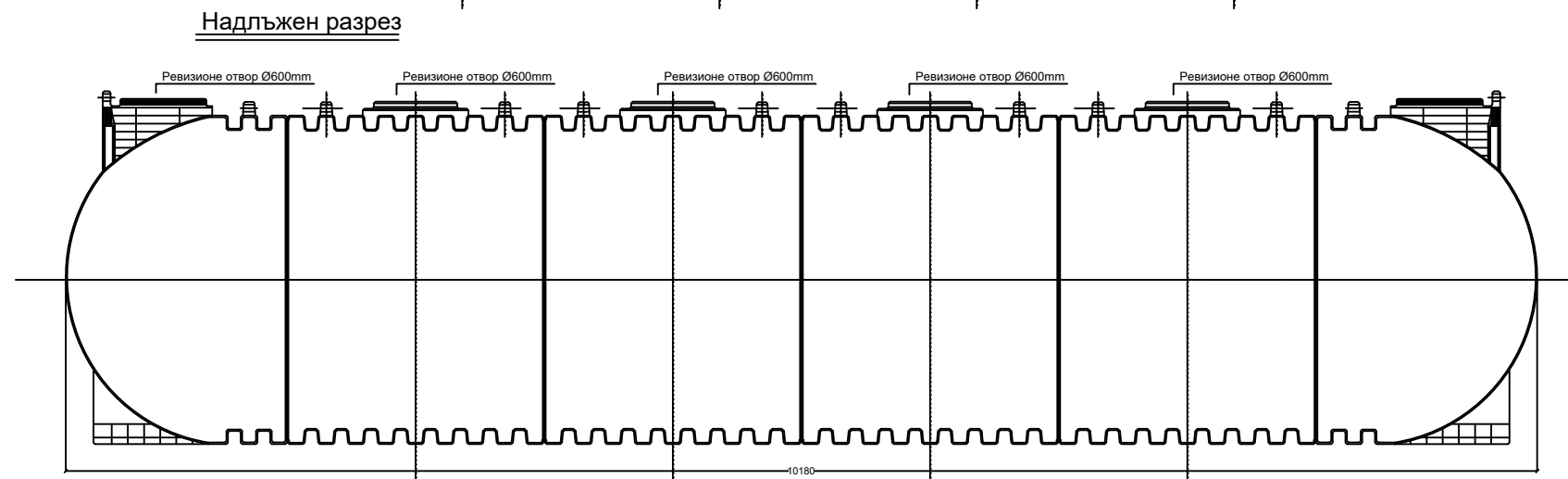
План



Изглед



Напречен разрез  
през полусферата



Надлъжен разрез

AQUA Q - 35						
височина mm	диаметър mm	дължина mm	тегло kg	брой ел.	материал	каталог
2400	2300	10180	1310	6	LLDPE	35000

Забележка: Всички размери са в милиметри (mm)

AQUA Q<sup>®</sup>

M&J BULGARIA Ltd  
М енд ДЖИ БЪЛГАРИЯ ЕООД  
гр.Пловдив ул.Киев №6  
тел: +359877087522  
website: www.mjbulgaria.com  
email: mjbulgaria@gmail.com

МАЩАБ:  
/scale/

1:50

ДАТА:  
/date/

04.2021г

ЧЕРТЕЖ:  
sheet type  
Резервоар за питейно-битови/  
противопожарни/отпадни или  
дъждовни води  
AQUA Q - 35

ЛИСТ:  
/sheet/

1/1

ИМЕ файл:  
/file name/

aqua\_q\_35.dwg

ПРОЕКТ:  
project type  
Резервоари за вкопаване от LLDPE

Съставил:  
/designer/

РЕВИЗИЯ No/дата:  
/revision num;/date/

00/00.00

ИНВЕНТАРЕН No  
/archive num./

000