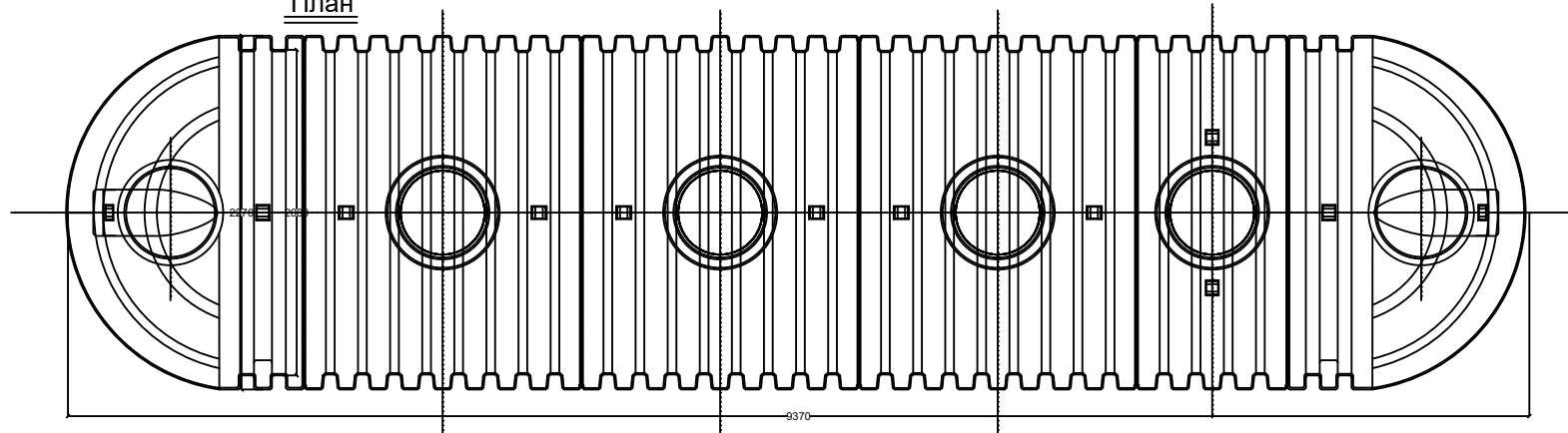
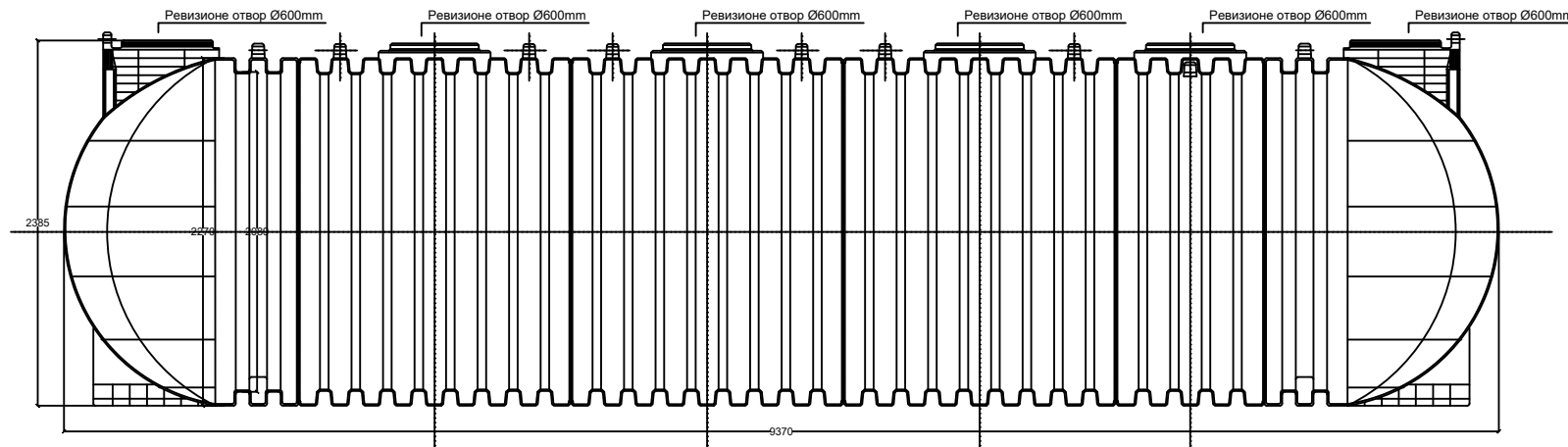


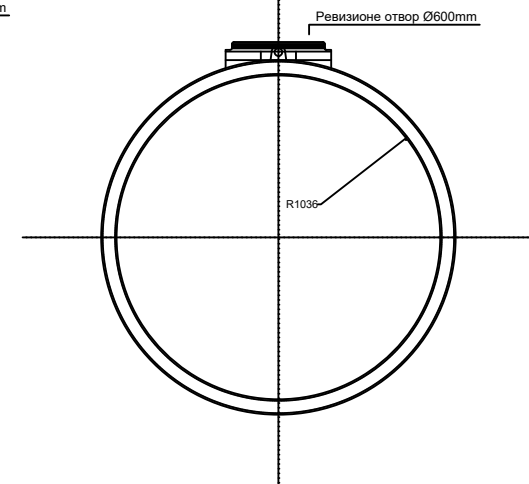
План



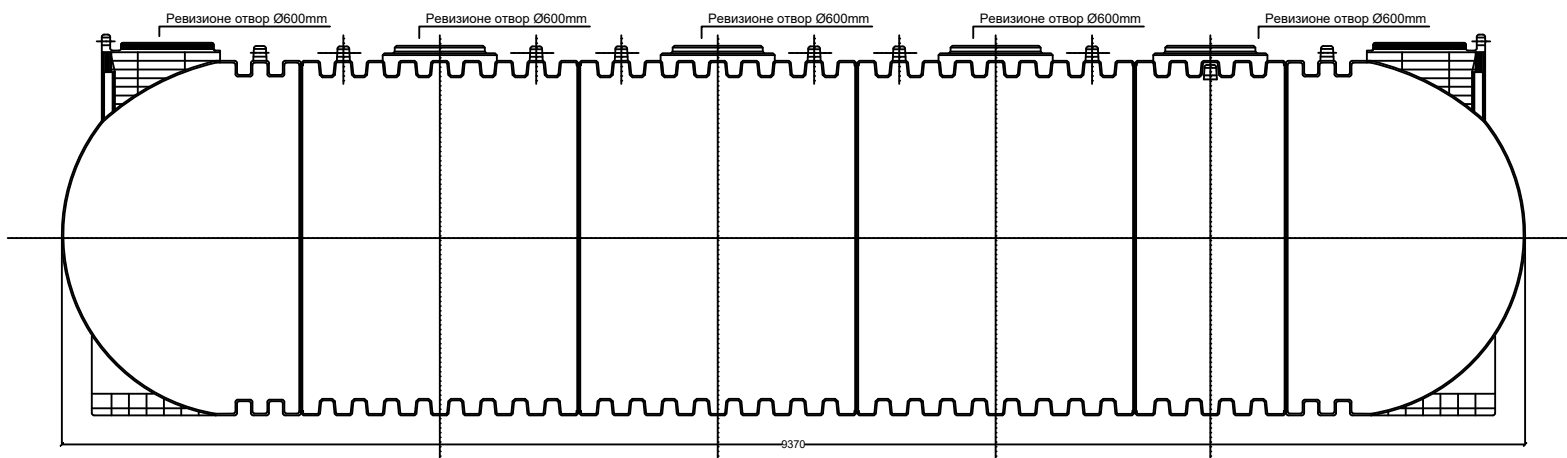
Изглед



Напречен разрез
през полусферата



Надлъжен разрез



AQUA Q - 32						
височина mm	диаметър mm	дължина mm	тегло kg	брой ел.	материал	каталог
2400	2300	9370	1230	6	LLDPE	32000

Забележка: Всички размери са в милиметри (mm)

AQUA Q[®]

M&J BULGARIA Ltd
М енд ДЖИ БЪЛГАРИЯ ЕООД
гр.Пловдив ул.Киев №6
тел: +359877087522
website: www.mjbulgaria.com
email: mjbulgaria@gmail.com

МАЩАБ:
/scale/

1:50

ДАТА:
/date/

04.2021г

ЧЕРТЕЖ: Резервоар за питейно-битови/
sheet type
противопожарни/отпадни или
дъждовни води
AQUA Q - 32

ЛИСТ:
/sheet/

1/1

ИМЕ файл:
/file name/

aqua q_32.dwg

ПРОЕКТ: Резервоари за вкопаване от LLDPE
project type

Съставил:
/designer/

РЕВИЗИЯ No/дата:
/revision num;/date/

00/00.00

ИНВЕНТАРЕН No
/archive num./

000