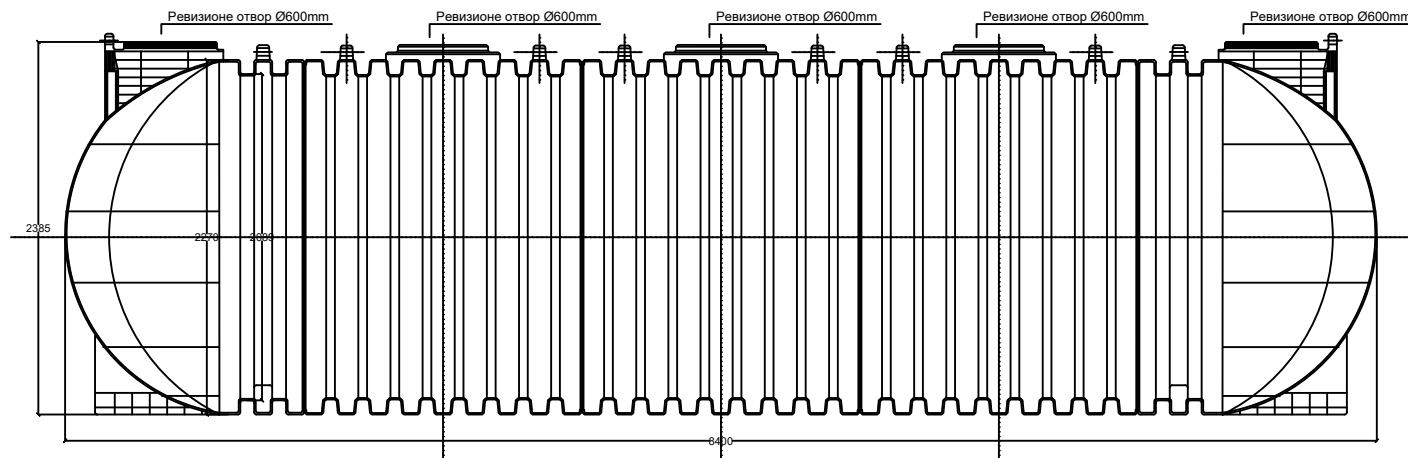
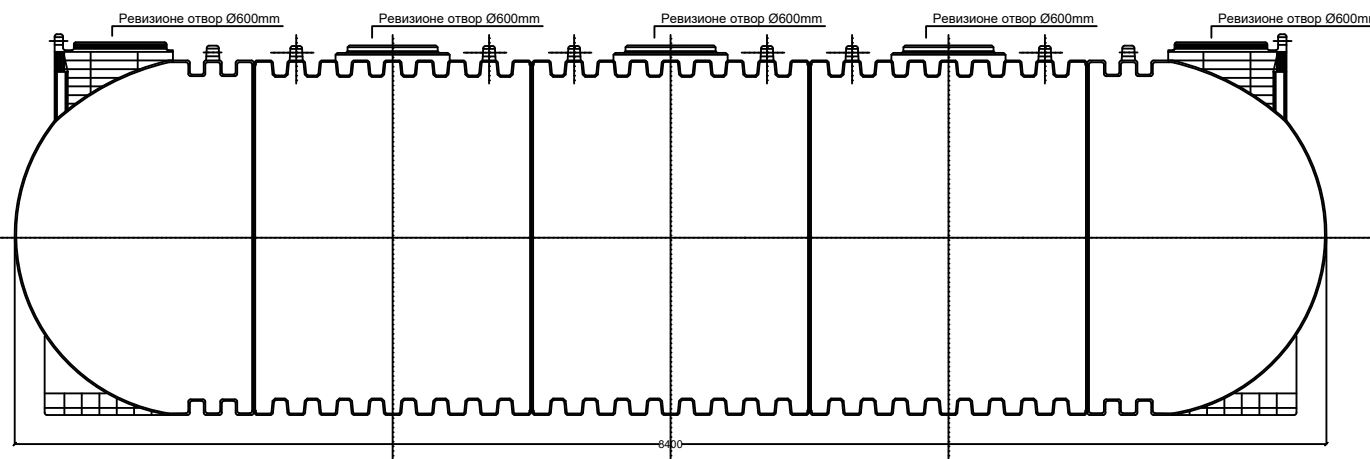


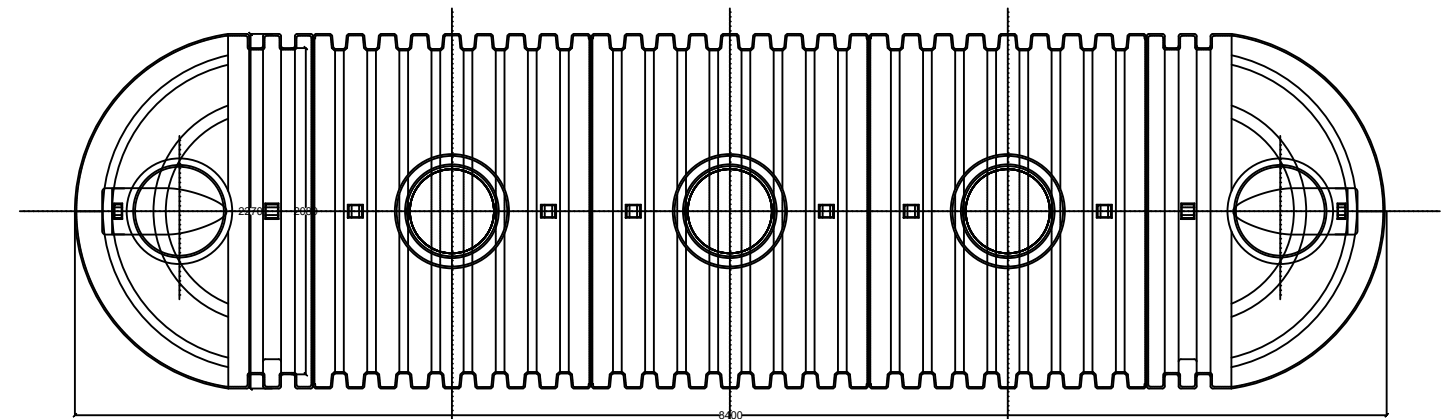
Изглед



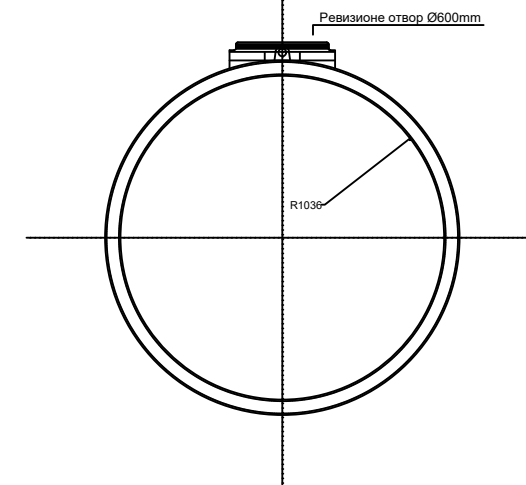
Надлъжен разрез



План



Напречен разрез  
през полусферата



AQUA Q - 30						
височина mm	диаметър mm	дължина mm	тегло kg	брой ел.	материал	каталог
2400	2300	8400	1060	5	LLDPE	30000

Забележка: Всички размери са в милиметри (mm)

AQUA Q®

M&J BULGARIA Ltd  
М енд ДЖИ БЪЛГАРИЯ ЕООД  
гр.Пловдив ул.Киев №6  
тел: +359877087522  
website: www.mjbulgaria.com  
email: mjbulgaria@gmail.com

МАЩАБ:  
/scale/  
1:50

ДАТА:  
/date/  
04.2021г

ЧЕРТЕЖ:  
sheet type  
Резервоар за питейно-битови/  
противопожарни/отпадни или  
дъждовни води  
AQUA Q - 30

ЛИСТ:  
/sheet/  
1/1

ИМЕ файл:  
/file name/  
aqua q\_30.dwg

ПРОЕКТ:  
project type  
Резервоари за вкопаване от LLDPE

Съставил:  
/designer/

РЕВИЗИЯ No/дата:  
/revision num;/date/

ИНВЕНТАРЕН No  
/archive num./

00/00.00

000