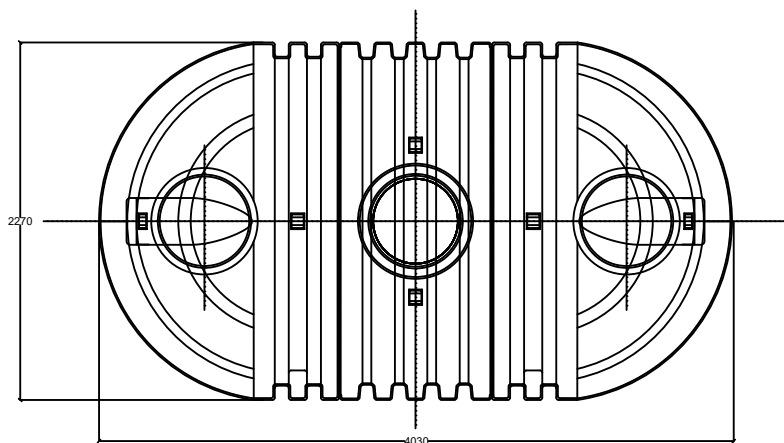
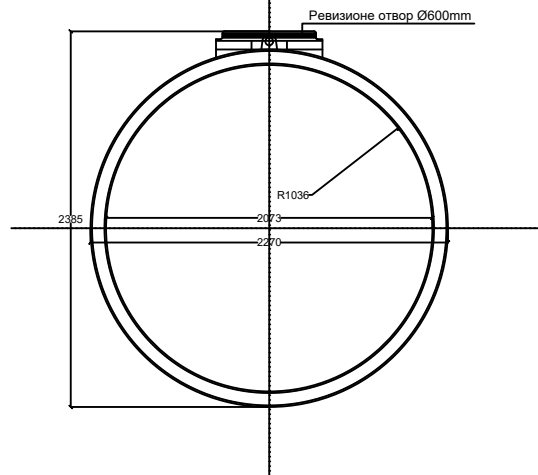


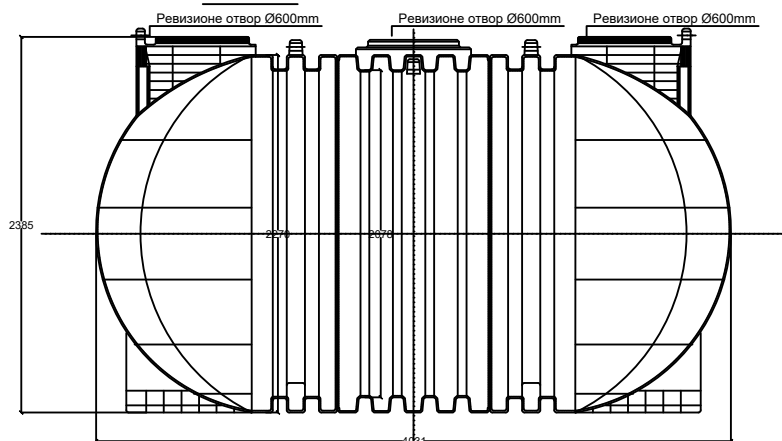
План



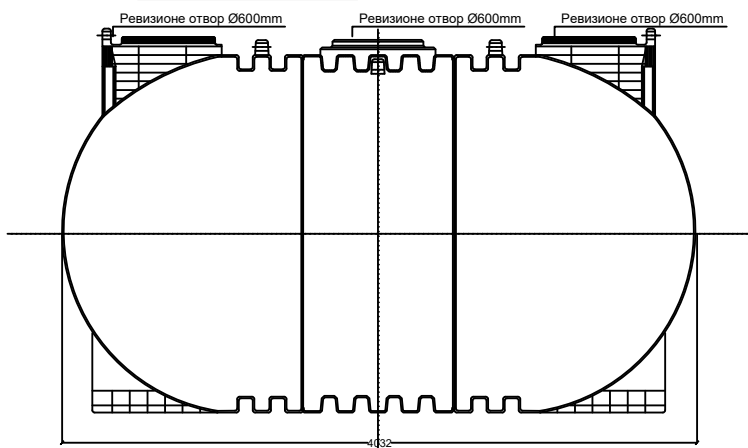
Напречен разрез
през полусферата



Изглед



Надлъжен разрез



AQUA Q - 12					
височина mm	диаметър mm	дължина mm	тегло kg	брой ел. материал	каталог
2400	2300	4030	480	3	LLDPE 12000

Забележка: Всички размери са в милиметри (mm)

	МАЩАБ: /scale/ 1:50	ДАТА: /date/ 04.2021г	ЧЕРТЕЖ: sheet type Резервоар за питейно-битови/ противопожарни/отпадни или дъждовни води AQUA Q - 12
	ЛИСТ: /sheet/ 1/1	ИМЕ файл: /file name/ aqua q_12.dwg	ПРОЕКТ: project type Резервоари за вкопаване от LLDPE
М&J BULGARIA ltd М енд ДЖИ БЪЛГАРИЯ ЕООД гр.Пловдив ул.Киев No6 тел: +359877087522 website: www.mjbulgaria.com email: mjbulgaria@gmail.com	Съставил: /designer/	РЕВИЗИЯ No/дата: /revision num;/date/ 00/00.00	ИНВЕНТАРЕН No /archive num./ 000