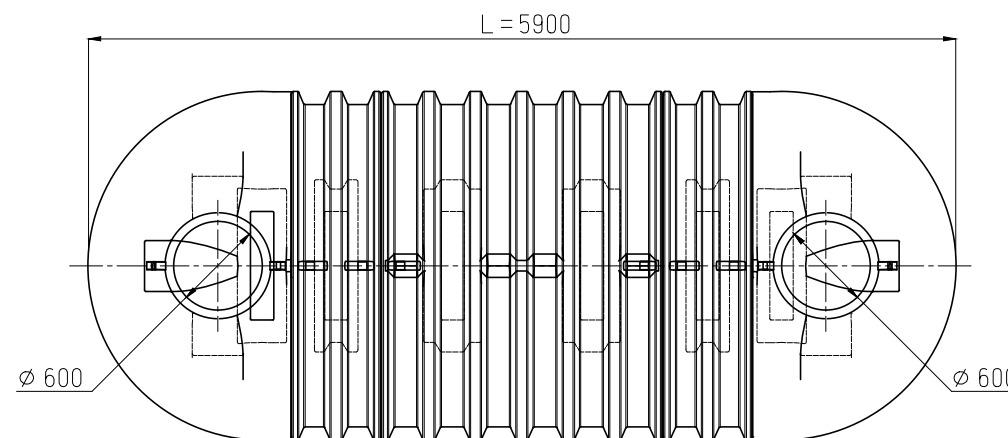
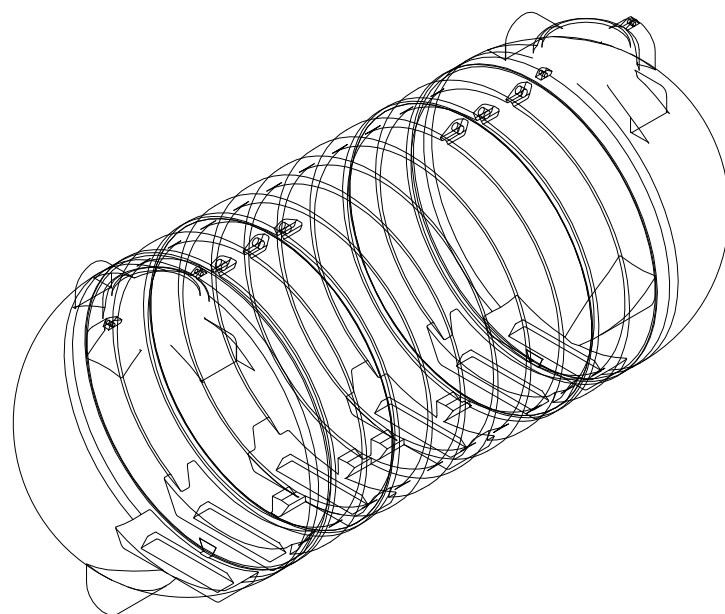



M 1:50



AQUA Q - 20						
височина mm	диаметър mm	дължина mm	тегло kg	брой ел.	материал	каталог
2400	2300	5900	480	3	LLDPE	20000

Забележка: Всички размери са в милиметри (mm)

	МАЩАБ: /scale/ 1:50	ДАТА: /date/ 02.2016г	ЧЕРТЕЖ: sheet type Резервоар за питейно-битови/отпадни или дъждовни води AQUA Q - 20
	ЛИСТ: /sheet/ 1/1	ИМЕ файл: /file name/ aqua q_20.dwg	ПРОЕКТ: project type Резервоари за вкопаване от LLDPE
М&J BULGARIA ltd М енд ДЖИ БЪЛГАРИЯ ООД гр.Пловдив ул.Богомил №109 тел: +359877087518 website: www.mjbulgaria.com email: mjbulgaria@gmail.com	Съставил: /designer/	РЕВИЗИЯ No/дата: /revision num;/date/ 00/00.00	ИНВЕНТАРЕН No /archive num./ 000

Този чертеж е собственост на "М енд ДЖИ БЪЛГАРИЯ" ООД и не може да бъде копиран или репродуциран, цяло или в негови части, нито представя или информацията в него да бъдат показвани или използвани в работата на трето лице, без писмено съгласие на авторите.
This drawing is a property of "M&J BULGARIA" Ltd and cannot be copied or reproduced, neither its design and information be presented or used in any way by third party, without written permission