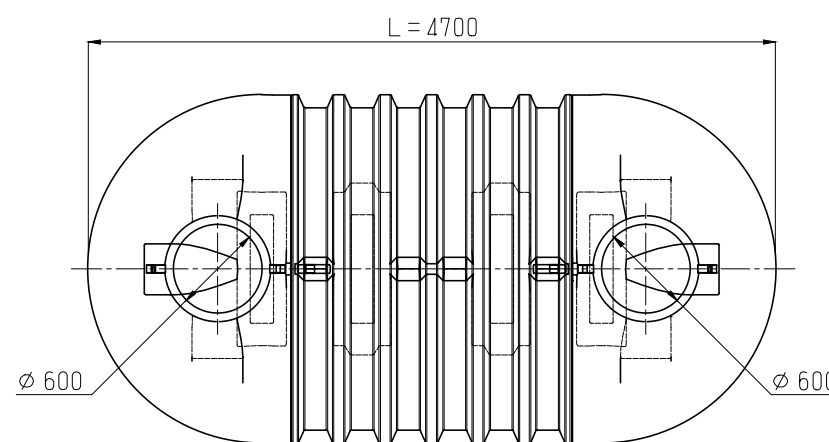
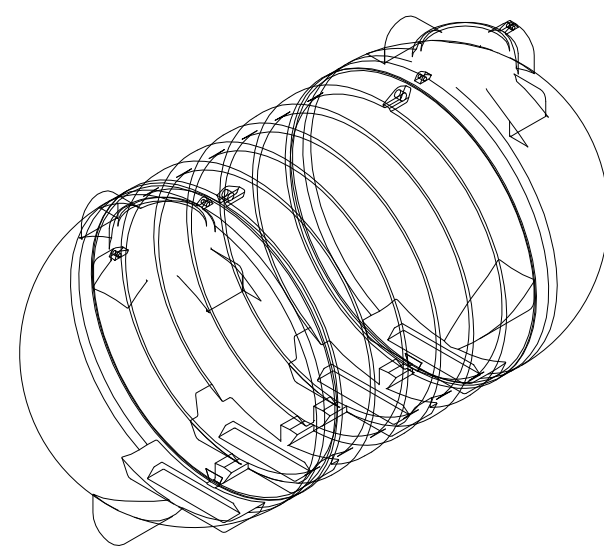



M 1:50



AQUA Q - 15						
височина mm	диаметър mm	дължина mm	тегло kg	брой ел.	материал	каталог
2400	2300	4700	400	3	LLDPE	15000

Забележка: Всички размери са в милиметри (mm)

	<b>МАЩАБ:</b> /scale/ 1:50	<b>ДАТА:</b> /date/ 02.2016г	<b>ЧЕРТЕЖ:</b> sheet type Резервоар за питейно-битови/отпадни или дъждовни води AQUA Q - 15
	<b>ЛИСТ:</b> /sheet/ 1/1	<b>ИМЕ файл:</b> /file name/ aqua q_15.dwg	<b>ПРОЕКТ:</b> project type Резервоари за вкопаване от LLDPE
<b>М&amp;J BULGARIA ltd</b> М енд ДЖИ БЪЛГАРИЯ ООД гр.Пловдив ул.Богомил №109 тел: +359877087518 website: www.mjbulgaria.com email: mjbulgaria@gmail.com	<b>Съставил:</b> /designer/	<b>РЕВИЗИЯ No/дата:</b> /revision num;/date/ 00/00.00	<b>ИНВЕНТАРЕН No</b> /archive num./ 000

Този чертеж е собственост на "М енд ДЖИ БЪЛГАРИЯ" ООД и не може да бъде копиран или репродуциран, цяло или в негови части, нито представен или използван в работата на трето лице, без писмено съгласие на авторите.  
This drawing is a property of "M&J BULGARIA" Ltd and cannot be copied or reproduced, neither its design and information be presented or used in any way by third party, without written permission.